

GB

Adjusting the DC current of the output stage

- a. Adjust TS432a, TS432b for 75 mA with R665
- b. Adjust TS444a, TS444b for 210 mA with R722

Adjusting the acoustical feedback

1. Interrupt the print track at point 1 next to C552.
2. Apply with a low ohmic generator ($\leq 100 \Omega$) a signal of 10 mV - 125 Hz to the input.
3. Adjust the output across S404 (points 5-6 of the plug) to 82 ± 5 mV with R692.

F

Réglage du courant continu de l'étage de sortie

- a. Régler TS432a, TS432b sur 75 mA au moyen de R665
- b. Régler TS444a, TS444b sur 210 mA au moyen de R722.

Ajustage de la contre-réaction acoustique

1. Interrompre la platine au point 1 près de C552
2. Grâce à un générateur à faible puissance ohmique ($\leq 100 \Omega$) appliquer un signal de 10 mV - 125 Hz sur la douille d'entrée.
3. Au moyen de R692, régler la sortie sur S404 (points 5 et 6 de la fiche) sur 82 ± 5 mV.

I

Regolazione della corrente continua dello stadio d'uscita

- a. Regolare TS432a, TS432b su 75 mA per mezzo di R665.
- b. Regolare TS444a, TS444b su 210 mA per mezzo di R722.

Regolazione della controreazione acustica

1. Interrompere il circuito stampato al punto 1 vicino a C552.
2. Grazie ad un generatore a bassa impedenza ($\leq 100 \Omega$) applicare un segnale di 10 mV - 125 Hz sulla presa d'ingresso.
3. Per mezzo di R692 regolare l'uscita su S404 (punto 5 e 6 della presa) su 82 ± 5 mV.

DK

Justering af udgangstrinnets jævnstrøm

- Juster TS432a, TS432b til 75 mA med R665.
- Juster TS444a, TS444b til 210 mA med R722.

Justering af den akustiske modkobling

1. Afbryd printsporet ved punkt 1 nærmest C552.
2. Tilfør indgangen 125 Hz/10 mV fra en lav-ohms-generator ($\leq 100 \Omega$).
3. Juster udgangsspændingen over S404 (pkt 5-6 på stikk til 82 ± 5 mV med R692.

SF

Pääteasteen tasavirtasäätö

- Säädä TS432a, TS432b 75 mA: iin R665:n avulla
- Säädä TS444a, TS444b 210 mA: iin R722:n avulla.

Akustisen vastakytkennän säätö

1. Katkaise painopiirin johde pisteen 1 kohdalla, C552:n vierestä.
2. Syötä matalaohmisella generaattorilla ($\leq 100 \Omega$) 10 mV 125 Hz:n signaali tulonapaan.

NL

Instellen gelijkstroom eindtrap

- a. TS432a, TS432b instellen op 75 mA d.m.v. R665
- b. TS444a, TS444b instellen op 210 mA d.m.v. R722.

Instellen akoestische terugkoppeling

1. Onderbreek de print op punt 1 bij C552.
2. M.b.v. een laagohmige generator ($\leq 100 \Omega$) een signaal van 10 mV - 125 Hz op de ingangsbus toevoeren.
3. M.b.v. R692 de output over S404 (punten 5-6 van de plug) instellen op 82 ± 5 mV.

D

Einstellen des Gleichstromes der Endstufe

- a. TS432a, TS432b mit R665 auf 75 mA einstellen
- b. TS444a, TS444b mit R722 auf 210 mA einstellen.

Einstellen der akustischen Rückkopplung

1. Die Printspur an Punkt 1 bei C552 unterbrechen
2. Mit einem niederohmigen Generator ($\leq 100 \Omega$) ein Signal von 10 mV - 125 Hz an die Eingangsbuchse führen.
3. Mit R692 die Leistung über S404 (punkte 5-6 des Steckers) auf 82 ± 5 mV einstellen.

S

Effektstegets likströmsinställning

- Ställ in TS432a, TS432b för 75 mA med R665
- Ställ in TS444a, TS444b för 210 mA med R722

Inställning av den akustiska återkopplingen

1. Öppna printledning vid punkt 1 intill C552.
2. Tillför en signal på 10 mV 125 Hz med en låg-ohmig ($\leq 100 \text{ ohm}$) signalgenerator till ingången.
3. Ställ in utgången över S404 (stift 5-6 på kontakten) till 82 ± 5 mV med R692.

N

Justering av udgangstrinnets likestrøm

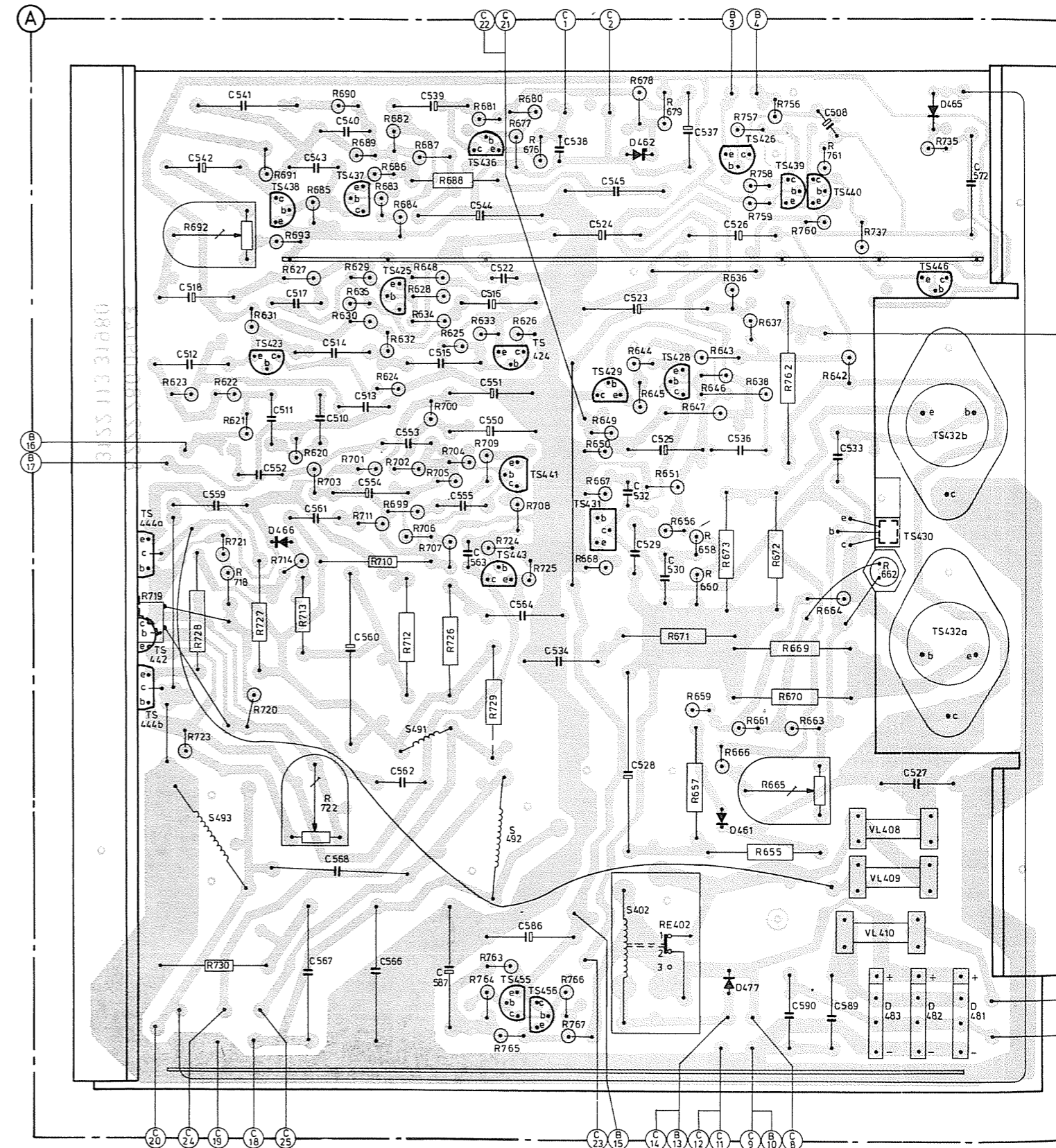
- Justör TS432a, TS432b til 75 mA med R665.
- Just'er TS444a, TS444b til 210 mA med R722.

Justering av akustisk tilbakekopling

1. Bryt printen ved punkt 1 ved siden av C552.
2. Tilfør et signal på 10 mV, 125 Hz, til inngangen fra en lavohic generator ($\leq 100 \Omega$).
3. Just'er utgangen over S404 (punkt 5-6 på pluggen) til 82 ± 5 mV med R692.

3. Säädä S404:n (pistuken pisteiden 5-6) yli vaikuttava jännite arvoon $82 \text{ mV} \pm 5 \text{ mV}$ R692:n avulla.

MISC	TS442	TS423 438	TS437	TS425	TS436	TS424	TS429	D462	TS428	TS426, 439, 440,	TS446	D465																																																							
MISC	TS444a, b,	D466		S491	TS443	TS441	TS431				TS430, 432b, 432a																																																								
MISC	S493																																																																		
C	512	518	542	541	517	543	514	540	539	515	544	516	551	522	538	524	545	523	537	526	508	533	572																																												
C	559												510	511	552	561	513	560	554	553	555	563	550	564	534	532	529	525	530	536	590	589	527																																		
C	567												568	566	562	587	586												528	528																																					
R	692	631	693	691	627	690	682	689	629	635	630	634	628	648	633	626	680	678	679	636	756	759																																													
R	621622623721												714	701...707												624	632	710	699	700	724	625	709	724	708	649	650	667	668	643	647	651	656	658	660	673	672	642	662																		
R	719723												728	718	720	727	713	722	711712												726	729681												725	676	671659												657	666	661	655	665	669	670	663	664	737
R	730												620												764763765677												766	767	637638												760	762	761	735													



MISC	TS442	TS423 438	TS437	TS425	TS436	TS424	TS429	D462	TS428	TS426, 439, 440	TS446 D465		S490	TS422	D472	TS421, 448, 451, D476	TS452 450	MISC		
MISC	TS444a, b	D466		S491	TS443	TS441	TS431												MISC	
MISC	S493				TS455, 456, S492		S402	RE402	D461, 477	VL410, 409, 408	D483, 482, 481		SK-D	S401	SK-E	SK-B	TS447	D473, 471, 470, TS449	D474, 475	MISC
C	512 518 542 541	517 543 514 540	539 515 544 516 551 522	538 524 545 523	537 526	508							SK-A				S405, 405, 404, D480		MISC	
C		559 510 511 552 561	513 560 554 553	555 563 550 564 534	532 529 525	530				533							506 501 503 504	502 505 581	C	
R		692 631	693 691 627 690 682... 689	629 635 630 634 628 648 633 626 680	678 679	636 756... 759											575 500 576 578 557 579		C	
R			621622 623 721	714 701... 707 624 632 710 699 700 724 625 709 724 708	649 650 667 668 643... 647 651 656 658 660 673 672 642 662												598, 599 417	602 607 609 612 615 613 614 610 604	611	R
R			719 723 728 718 720 727 713 722	711 712 726 729 681 725 676	671 659 657 666 661 655 665 669 670 663 664 737												416	603 601 746 751 605 606 608 742	755	R
R			730	620	764 763 765 677 766 767												600 740 738 741 743 742	739 750 745 747 748	R	
																		746 744 751 753 754 749		R

d.m.v. R665
d.m.v. R722.

C552.

00 Ω)
ingangsbus

nten 5-6 van

e
einstellen
A einstellen.

52 unterbrechen

≤ 100 Ω)
Eingangs-

unkte 5-6 des

ed R665
med R722

en
intill C552.

d en låg-ohmig
ngen.

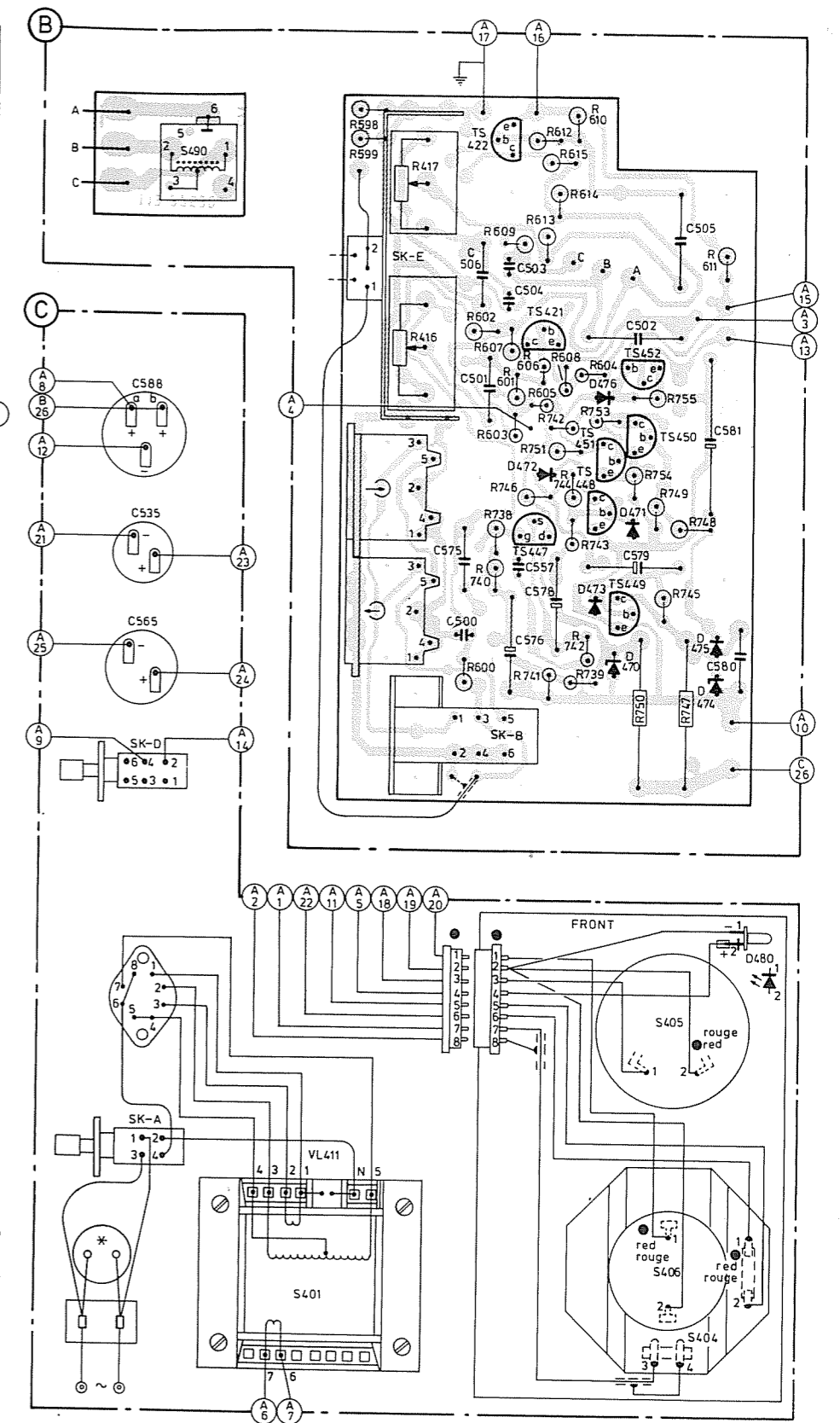
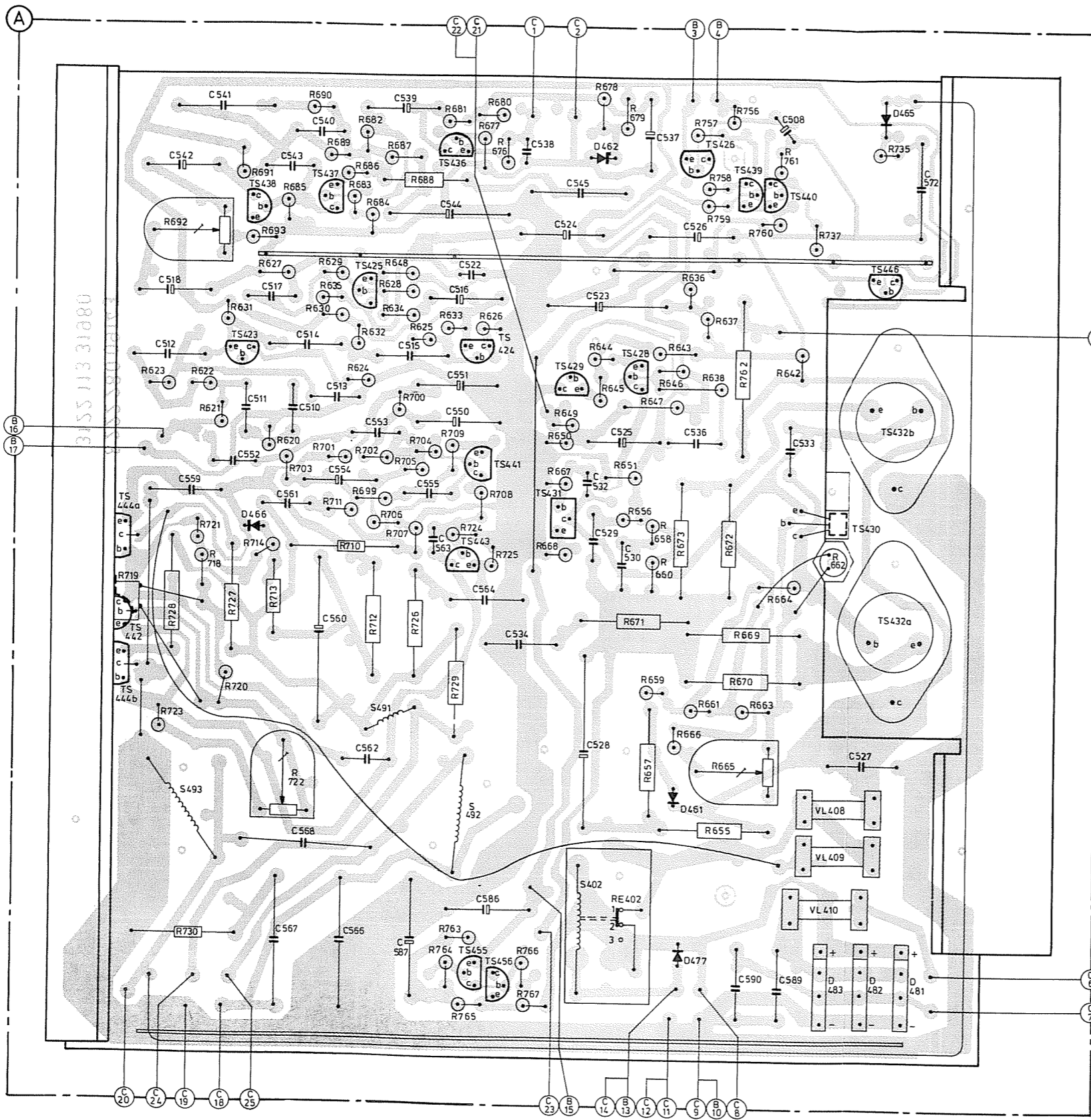
på kontakten)

ed R665.
med R722.

en av

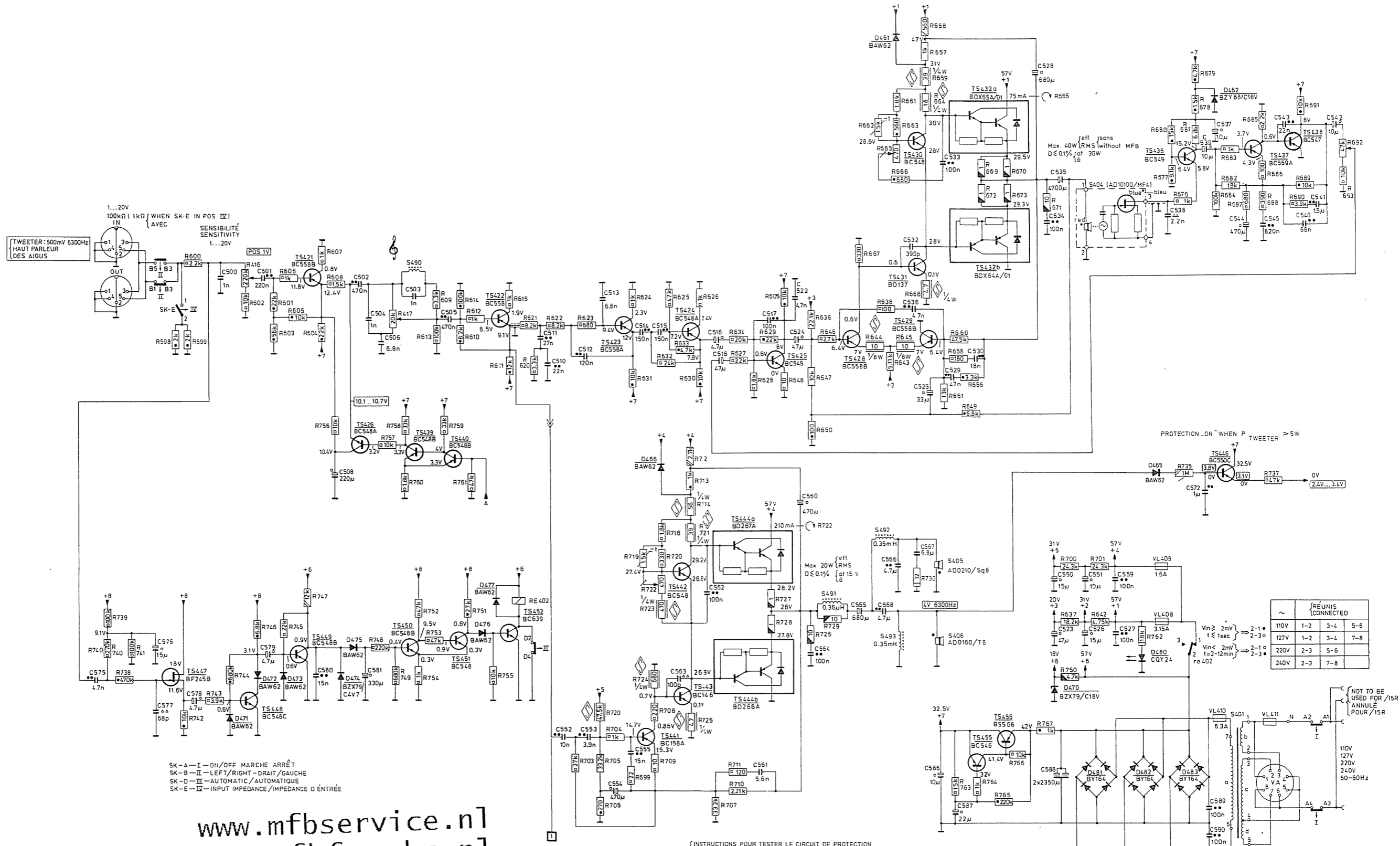
inn-
00 Ω).
6 på

) yli
mV



* not to be used for /15R
annulé pour /15R

MISC	TS421	TS426	S490,TS439	TS440	TS422	TS423	TS424	TS425	TS428	TS429+431	TS432a,b	S404	D465,TS435	TS446,0462	TS437,438	MISC																																																																																																					
MISC	TS447	D471+473	TS448	TS449	D474-476	TS450	D466	TS441+443	TS444	S491	S492,493	S405,406	TS455,456	D470	D481	D482,480	D483	VL408-410	S401	VL411	540-542																																																																																																
C	500	501	508	502	504	506	503	505	510	511	512	513	514	515	516	518	517	514	522	5491	536	532	525	529	533	530	528	534	535	588	550	523	551	528	559	527	572	589	590	576-681	682-688	689-693																																																																											
C	575	576	579	580	581	582	583	584	585	586	587	588	589	590	591	592	593	594	595	596	597	598	599	600	601	602	603	604	605	606	607	608	609	610	611	612	613	614	615	616	617	618	619	620	621	622	623	624	625	626	627	628	629	630	631	632	633	634	635	636	637	638	639	640	641	642	643	644	645	646	647	648	649	650	651	652	653	654	655	656	657	658	659	660	661	662	663	664	665	666	667	668	669	670	671	672	673	674	675	676	677	678	679	680	681	682	683	684	685	686	687	688	689	690	691	692	693
R	598	599	600	416	602	601	603	608	417	613	609	612	614	615	620	621	622	623	624	625	626	634	627	629	605	648	647	646	636	650	667	657	666	659	670	672	673	671	700	701	676-681	682-688	689-693																																																																										
R	738	739	740	742-744	746	745	747	748	749	752	754	753	751	755	702+706	659	718	715	709	707	711	710	727	728	726	729	730	753	766	767	637	750	647	762	737																																																																																		



SK-A-I-ON/OFF MARCHÉ ARRÊT
 SK-B-II-LEFT/RIGHT-DRAIT/GAUCHE
 SK-D-III-AUTOMATIC/AUTOMATIQUE
 SK-E-IV-INPUT IMPEDANCE/IMPEDANCE D'ENTRÉE

www.mfbservice.nl
www.mfbfreaks.nl

INSTRUCTIONS POUR TESTER LE CIRCUIT DE PROTECTION
 INSTRUCTIONS FOR TESTING THE SECURITY CIRCUIT
 DRAWN IN POSITION "AUTOMATIC OFF" AND WITHOUT INPUT SIGNAL
 DESSINÉ EN POSITION "AUTOMATIC OFF" ÉTANS SIGNAL D'ENTRÉE

~	RÉUNIS (CONNECTED)			
110V	1-2	3-4	5-6	
127V	1-2	3-4	7-8	
220V	2-3	5-6		
240V	2-3	7-8		

